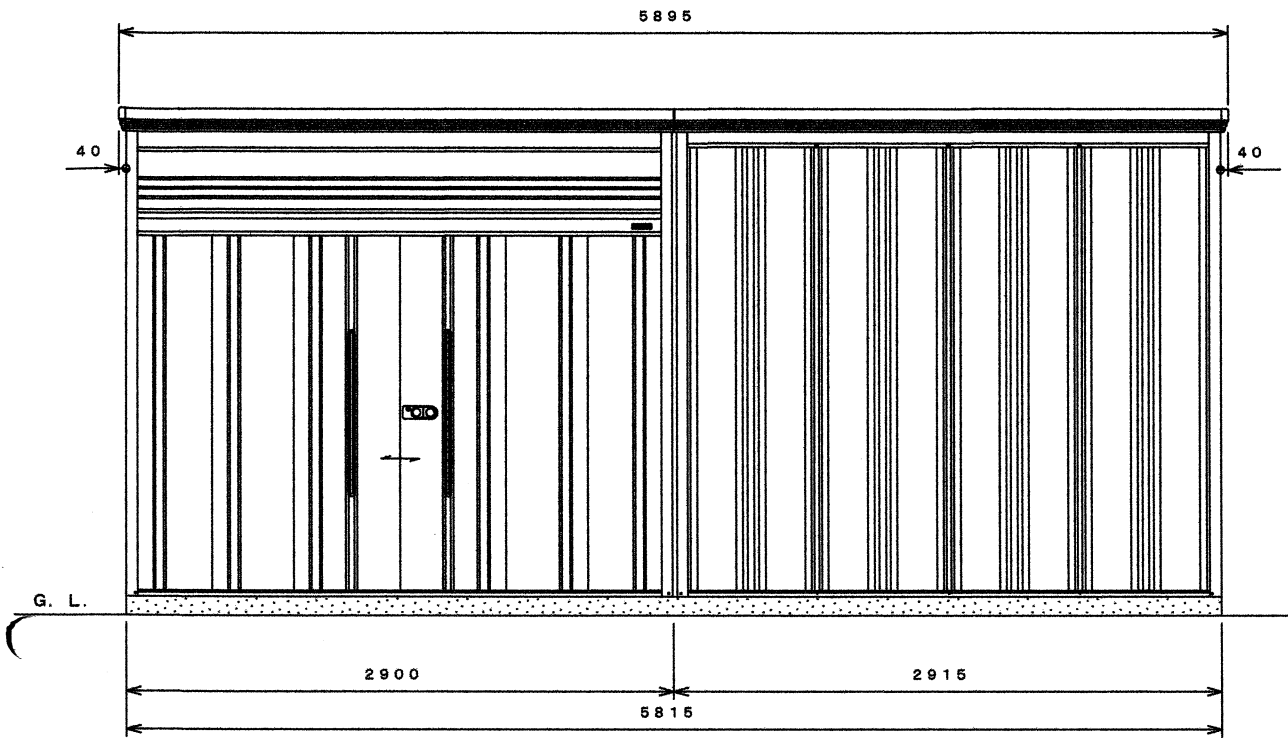


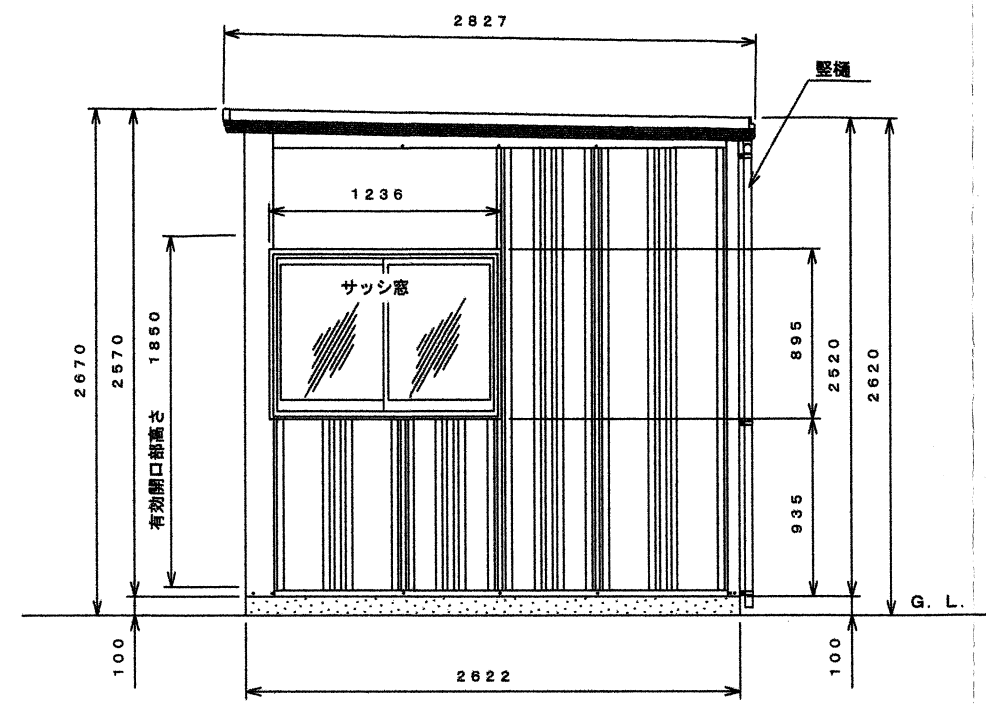
敷地全てにおいて延焼ライン内である。
隣地に用途上不可分の建物はなし

※雨水は自然浸透とする。
法56条に明らかに適合している

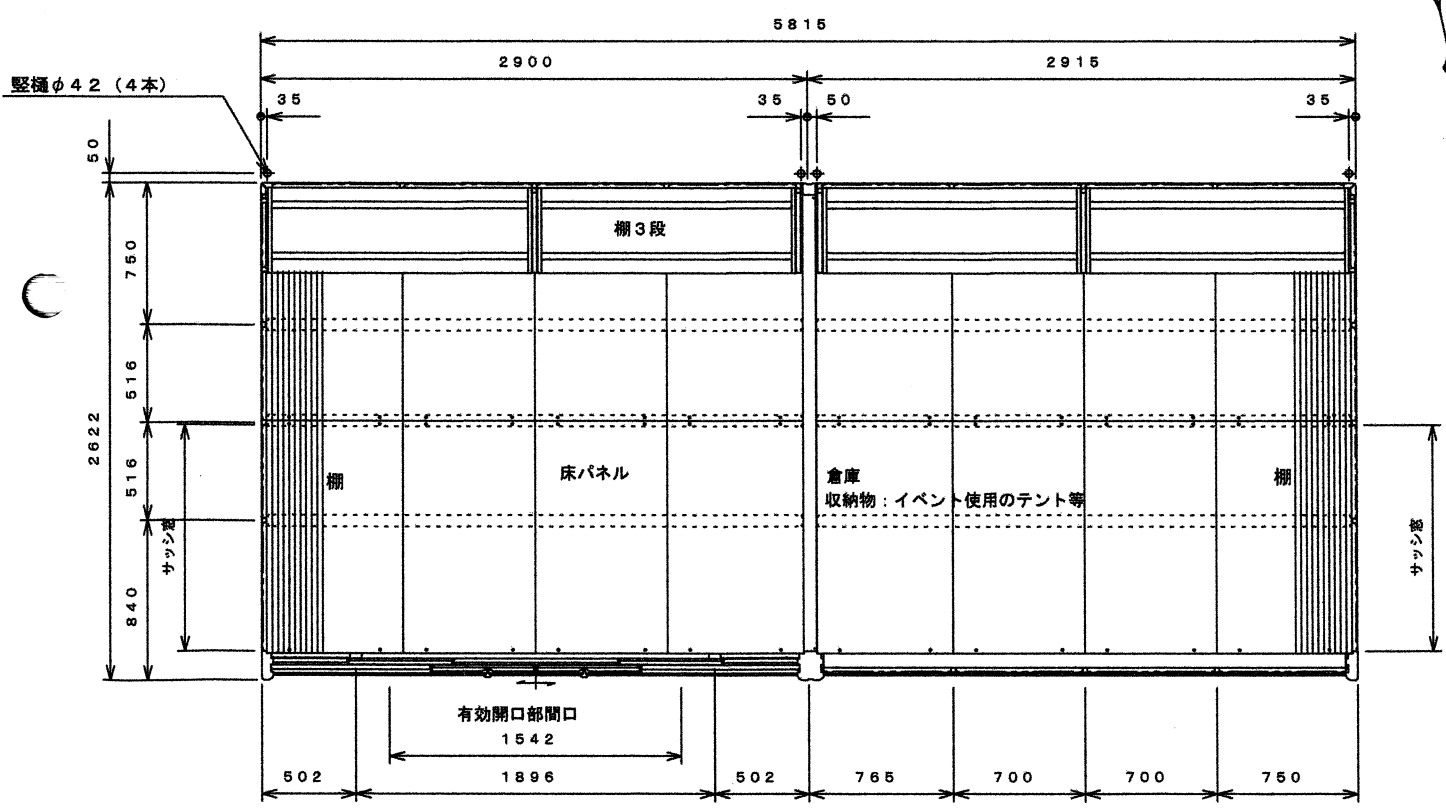
・変更事項 ・ ・	5,815	1,000	室内楽 一級建築士事務所 香川県知事登録 1638 号 一級建築士大臣登録 176269 号 大野 明彦	TITLE さぬき市商工会様 倉庫新築工事 配置図	DATE 2023/08/08	NO. 104
	1,000	7,815			1,000	



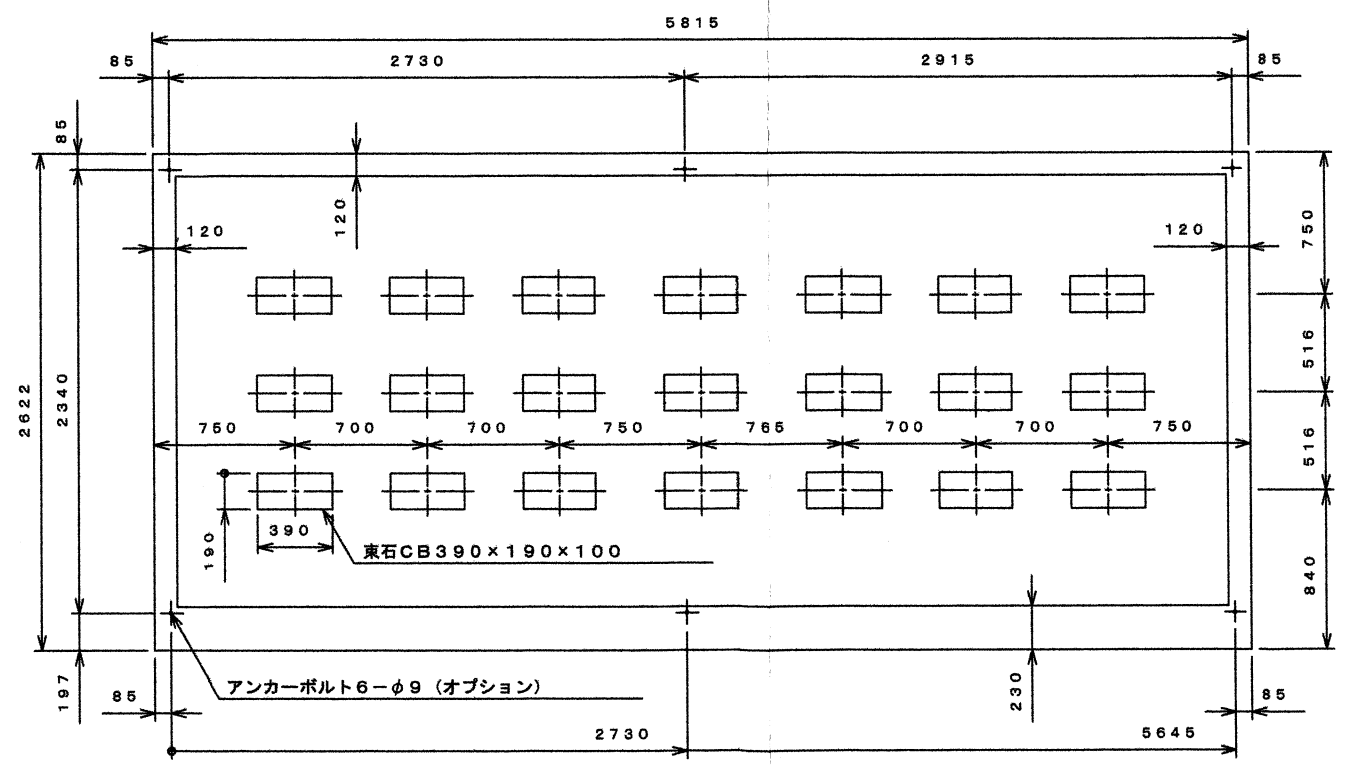
北側立面図 S=1:40



西側立面図 S=1:40



平面図 S=1:40



基礎伏せ図 S=1:40

名称	タクボ物置「Mr. トールマン ダンディ」			
	JN-5826 仕様図 (サッシ窓2ヶ所付)			
尺度	図示	寸法	承認	検図
日付	年	月	日	設計
図番	23	6	22	高木
				高木
				製図
				高木
23-1283				
株式会社田窪工業所 一級建築士事務所				
TAKUBO				
株式会社 田窪工業所				
一級建築士事務所 知事登録第 1770 号 (17本表一)				
一級建築士大臣登録 第 380 (17本表一)				
愛媛県西条市北条962番7 TEL (0898) 85-5000				

変更事項
 .
 .
 .

室内楽
 一級建築士事務所 香川県知事登録 1638 号
 一級建築士大臣登録 176269 号 大野 明彦

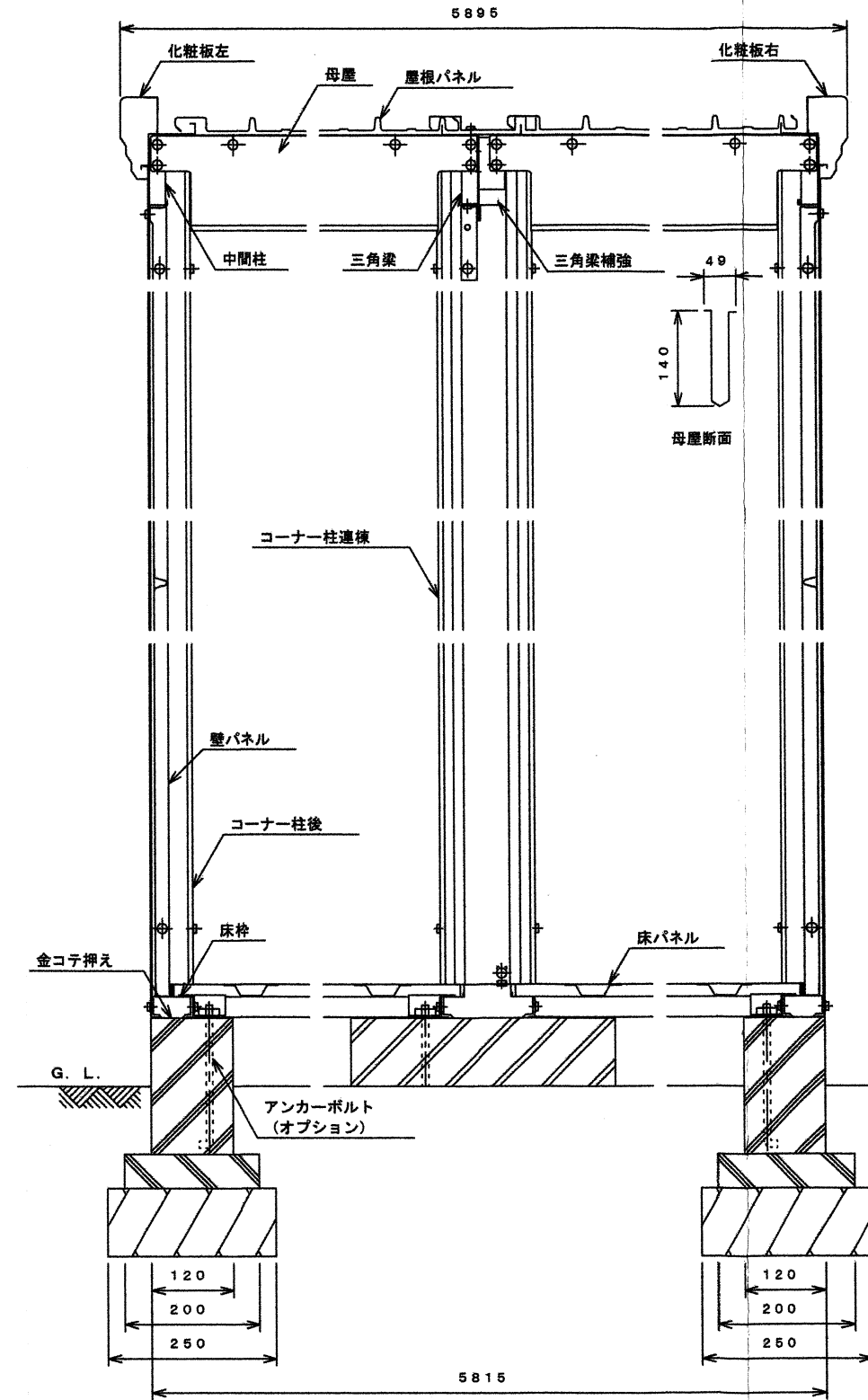
TITLE
 さぬき市商工会様 倉庫新築工事
 平面図

DATE
 2023/08/08
 SCALE
 1:40
 NO.
 05

仕様概要

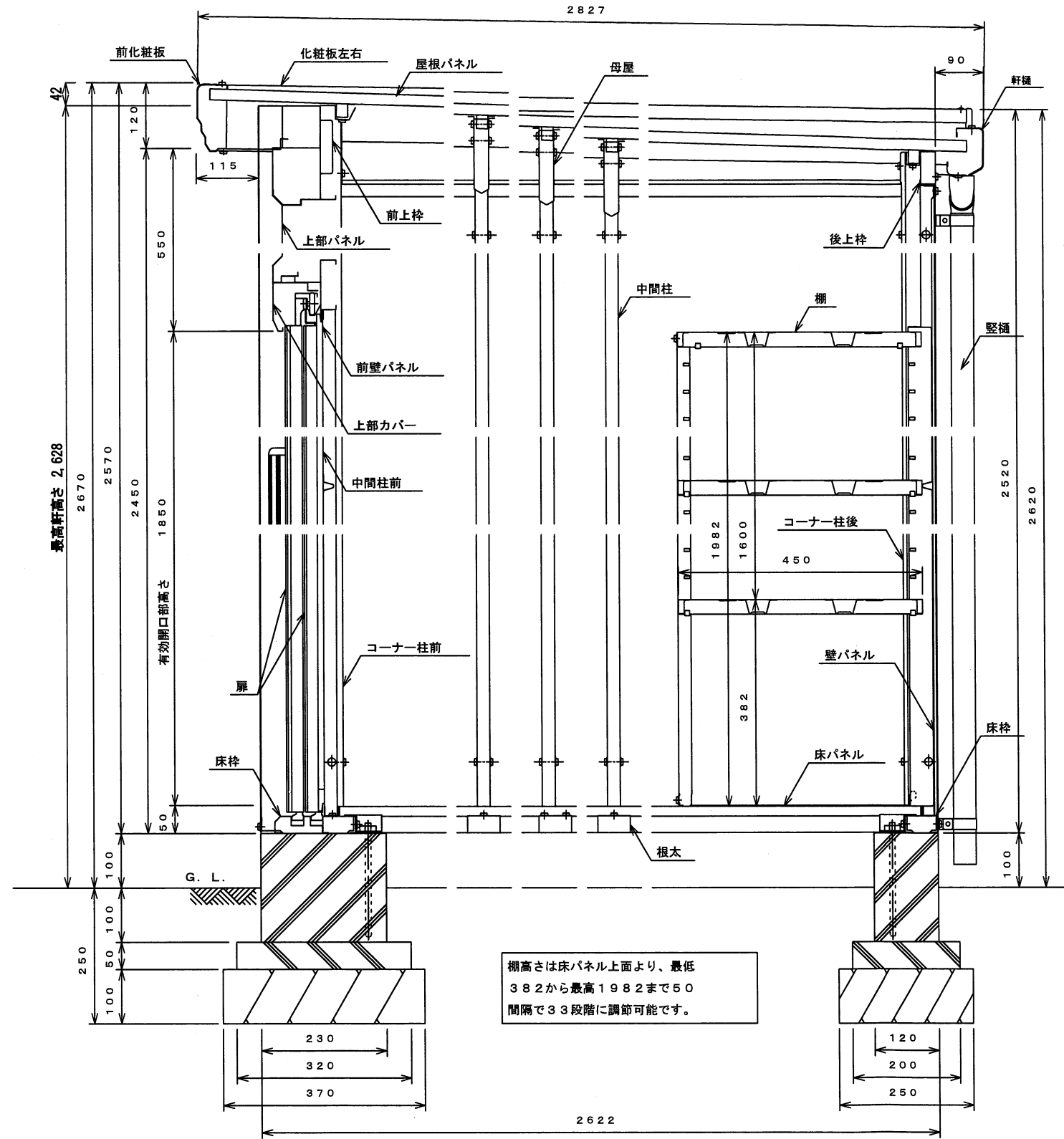
品名	サイズ	材質	仕上げ
床枠	t1.0	亜鉛鉄板	ポリエステル系樹脂塗装
根太	t0.8	Z A M	
コーナー柱 前	t0.6	亜鉛鉄板	ポリエステル系樹脂塗装
コーナー柱 後	t0.8	"	"
中間柱 前	t0.8	"	"
中間柱左右後	t1.2	"	"
後上枠	t0.8	Z A M	"
母屋	t1.0	亜鉛鉄板	"
三角梁	t1.2	"	"
三角梁補強	t1.2	"	"
化粧板左右	t0.6	"	"
前中枠	t0.8	Z A M	"
上部パネル	t0.6	亜鉛鉄板	"
前上枠	t0.8	"	"
壁パネル	t0.4	"	"
前壁パネル	t0.5	"	"
前化粧板	t0.6	"	"
軒樋	t0.6	Z A M	"
屋根パネル	t0.4	ガルバリウム鋼板	ポリエステル系樹脂ロールコート
床パネル	t1.0	亜鉛鉄板	ポリエステル系樹脂塗装
扉	t0.6	"	"
上部カバー	t0.6	Z A M	"
棚	t0.6	亜鉛鉄板	"
縦樋	φ42	AAS樹脂	
サッシ窓		アルミニウム	

注. 前壁パネルと扉はメタリック塗装の場合、仕上げはアクリル系樹脂塗装となります。



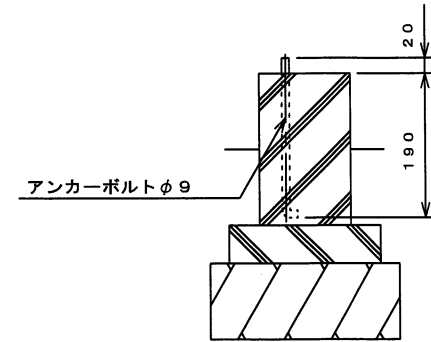
正面断面図 S=1:10





側面断面図 S=1:10

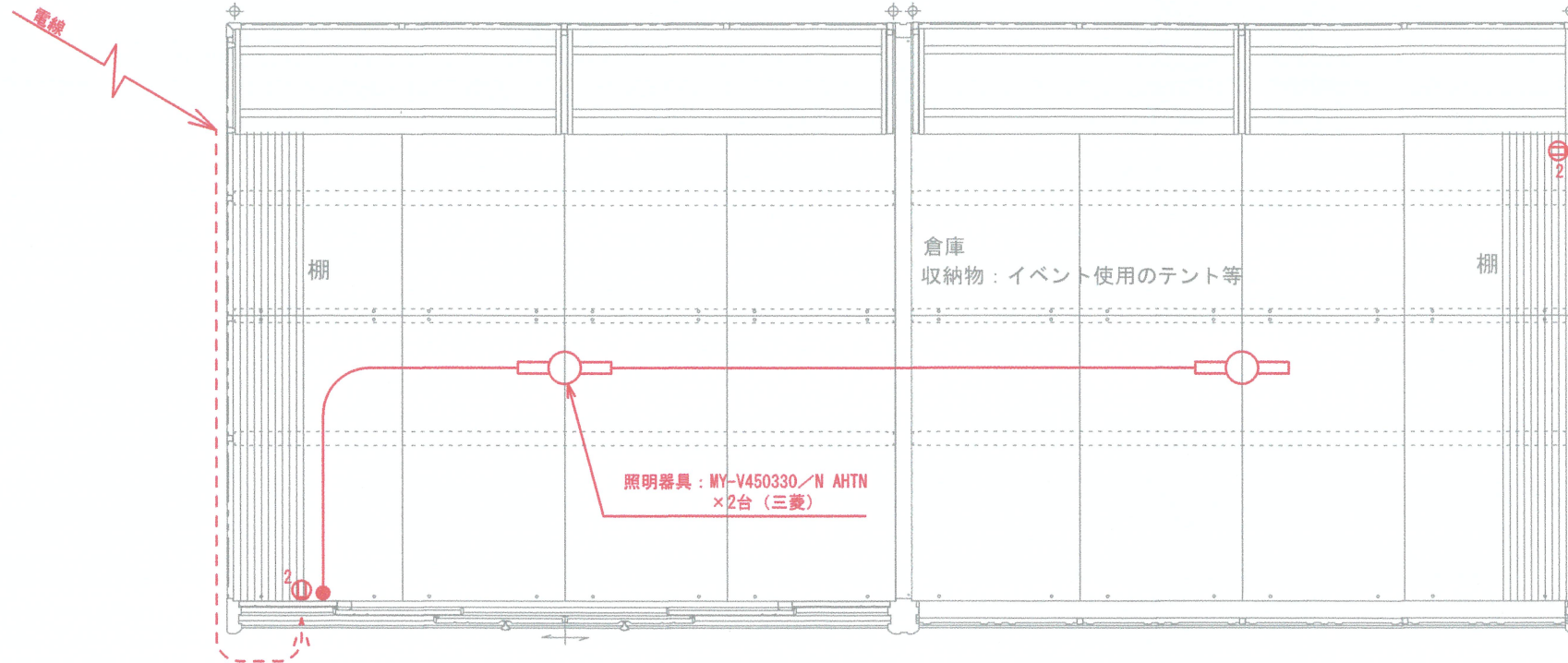
- 注1: 扉は左棟、右棟の入れ替えできます。
- 注2: 上記の側面断面図は扉側を示しています。
- 注3: 床下が土間の場合、排水処理を施すこと。



アンカーボルト埋設図S=1:10

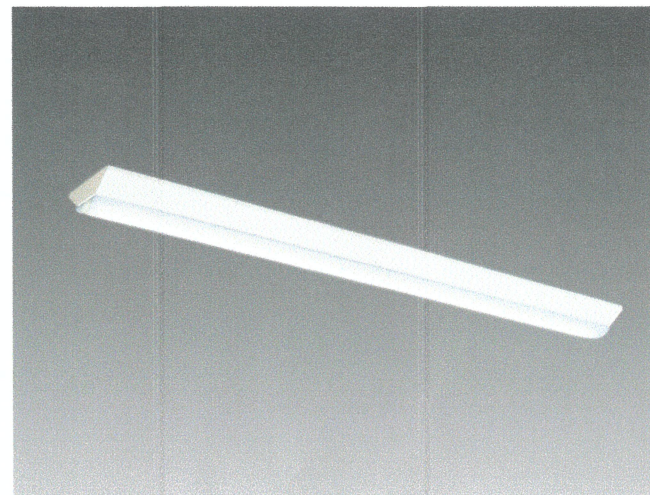
・変更事項 ・ ・	室内楽 一級建築士事務所 香川県知事登録 1638号 一級建築士大臣登録 176269号 大野 明彦	TITLE	さぬき市商工会様 倉庫新築工事	DATE	2023/08/08	No. 07
			断面図②	SCALE	1:10	





電気配線図 S=1:30

	電 灯 (シーリング, ペンダント等)
	電 灯 (フタ付, 球付等)
	ダウンライト
	引掛シーリング
	蛍光灯
	スイッチ (片切)
	3 路スイッチ
	4 路スイッチ
	ホテルスイッチ
	パイロットスイッチ
	ライトコントロール
	かってにセンサースイッチ
	2 口コンセント
	アース付 1 口コンセント
	アース付 2 口コンセント
	アース付防水コンセント
	直結コンセント
	空配管 (TEL 用)
	TV 端子 (4K・8K 対応)
	食器洗用コンセント
	エアコン用コンセント
	レンジ用コンセント
	給湯器用リモコン
	TV インターホン
	24 H 換気 (MAX)
	24 H 換気
	電力量計
	門灯送りBOX
	分電盤
	換気扇
	火災報知器 (熱式)
	火災報知器 (煙式)



照明器具: MY-V450330/N AHTN x 2台 (三菱)

